

Komponentlösning för skyddsrum

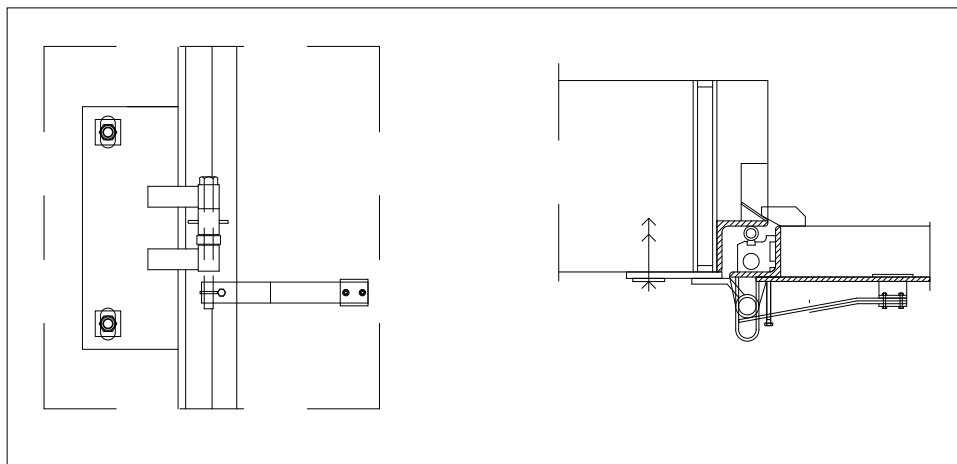
K03-203	Vändning av ND/NSD-dörr 1961-1967	E
----------------	--	----------

Författare: Lars-Erik Holmberg och Björn Ekengren.

1. Förutsättningar

1.1 Tillämplighet:

Befintligt dörrblad till skyddsrumsdörr skall vändas så att högerhängd dörr blir vänsterhängd eller tvärtom. Detta dokument beskriver hur tillverkning av erforderliga gångjärnsdetaljer för detta skall ske.



Figur K03-203a. Vy och sektion av gångjärn

1.2 Åtgärd:

Tillverkning av komponenter skall utföras enligt nedan förtecknade tillverkningsmoment. Ett K i rubrikens högra ruta, förtydligt under punkt 1.2, innebär att en skyddsrumssakkunnig som har kvalificerad behörighet måste anlitas vid tillämpning av denna komponentlösning. Om kvalificerad skyddsrumssakkunnig ej krävs är rutan markerad med ett E. Ett E under punkt 1.2 innebär att enbart egenkontroll av tillverkningsmomentet krävs. Följande tillverkningsmoment finns:

- | | | |
|----------------|---------------------------|---|
| • Uppmätning | K03-203:1, se avsnitt 3.1 | E |
| • Ståldetaljer | K03-203:2, se avsnitt 3.2 | E |

1.3 Tillverkning:

Tillverkning av skyddsrumsspecifika komponenter får ske av den som uppfyller kraven enligt komponentlösning K00-101. Om tillverkningscertifikat erfordras får tillverkning ej påbörjas innan tillverkningscertifikat erhållits. Om endast tillverkningsmoment markerade med E under punkt 1.2 skall tillverkas behövs inte tillverkningscertifikat.

1.4 Handlingar:

Följande handlingar hänvisas till i denna komponentlösning. Samtliga handlingar finns tillgängliga på www.msb.se/skyddsrum.

- Typlösning K12-105
- Komponentlösning K00-101

2. Kvalitetssäkring

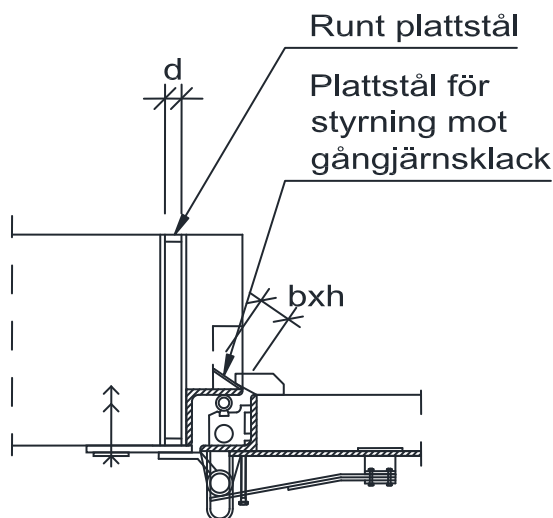
2.1 Utförandekontroll:

Tillverkning av ingående komponenter skall kontrolleras via egenkontroll hos tillverkaren. Om det är angivet ett K i högra kolumnen under punkt 1.2 förtecknade tillverkningsmoment skall kontroll även ske via kontroll utförd av Skyddsrumssakkunnig. Egenkontrollen hos tillverkaren samt kontroll utförd av Skyddsrumssakkunnig skall dokumenteras genom protokoll. Protokollens utseende för ingående delkomponenter redovisas i anslutning till respektive tillverkningsmoment.

3. Genomförande

3.1 Tillverkningsmoment K03-203:1, uppmätning

3.11 Illustrationer:



Figur K03-203b. Sektion genom gångjärn

3.12 Material:

Inget tillkommande material behövs.

Komponentlösning för skyddsrum

3.13 Arbetsutförande:

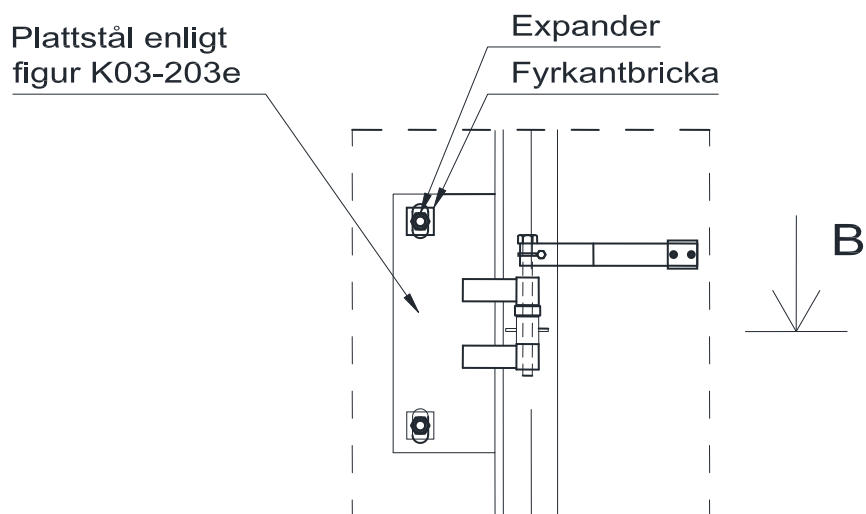
Följande uppmätningar skall utföras:

Tillverkningsmoment		K03-203:1	
Objekt:			
Skyddsrumnummer			
Uppmätning av	Littera	Mått i mm	
Tvärmått befintlig ursparing	b		
Höjd befintlig ursparing	h		
Innerdiameter på genomgående rör	d		

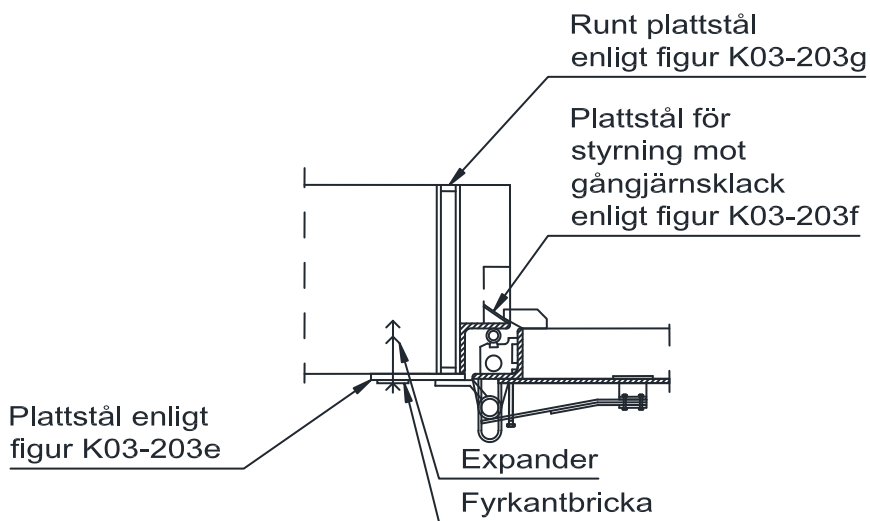
Beteckningar se figur K03-203b.

3.2 Tillverkningsmoment K03-203:2, ståldetaljer

3.21 Illustrationer:

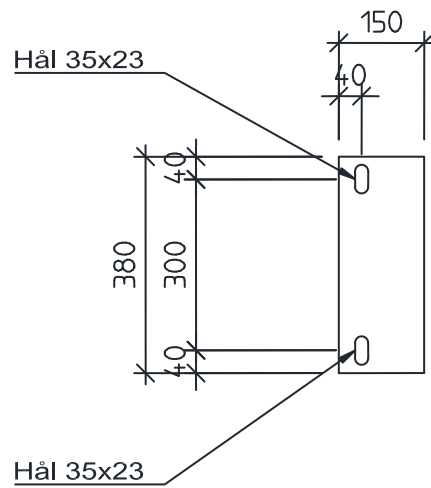


Figur K03-203c. Vy av gångjärn



Figur K03-203d. Sektion genom gångjärn

Komponentlösning för skyddsrum



Figur K03-203e. Vy av plattstål t=10



Figur K03-203f. Vy av plattstål t=3



Figur K03-203g. Vy av plattstål t=8

Komponentlösning för skyddsrum

3.22 Material:

Detalj	Antal	Benämning	Material, dimension	Anmärkning
1	2	Plattstål enligt figur K03-203e	t=10 S235	-
2	2	Plattstål enligt figur K03-203f	t=3 S235	-
3	4	Runt plattstål enligt figur K03-203g	t=8 S235	-
4	4	Expander Hilti HDA-T M12x125/50 eller likvärdigt. Expander med dimensionerande utdragslast = 34,3 kN vid kantavstånd = 150 mm och centrumavstånd = 200 mm.	-	-
5	4	Fyrkantbricka 50x50x5 med centriskt hål ϕ 23	S275 fzv	-

3.23 Arbetsutförande:

1. Plattstål (detalj 1) tillverkas enligt figur K03-203e.
2. Plattstål (detalj 2) och runt plattstål (detalj 3) tillverkas enligt figur K03-203f och K03-203g samt uppmätning enligt tillverkningsmoment K03-203:1.
3. Ståldetaljer (detalj 1, 2 och 3) korrosionsbehandlas enligt typlösning T12-105.

Komponentlösning för skyddsrum

Tillverkningsmoment	K03-203:2	
Dokumenterad egenkontroll utförd av tillverkande företag		
Tillverkande företag:		
Handläggare:		
Kontrollpunkt	Datum	Signatur
Dimension, materialkvalitet		
Korrosionsbehandling har skett		