

# Typlösning för åtgärd i skyddsrum

<b>T03-107</b>	<b>Montering av SRD enkeldörr</b>	<b>K</b>
----------------	-----------------------------------	----------

Författare: Lars-Erik Holmberg och Björn Ekengren.

## 1. Förutsättningar

### 1.1 Tillämplighet:

Denna handling beskriver hur en ny skyddsrumsdörr kompletteras, installeras och monteras på byggarbetsplatsen. Den avser både dörr i ett nytt skyddsrum och kompletterande dörr i ett befintligt skyddsrum.

### 1.2 Åtgärd:

Ny dörr installeras enligt nedan. Följande alternativ finns:

Benämning	Avsnitt	Behörighet	Projekterings-handlingar	Utförande-kontroll
T03-107:1	3	K	P	K

### 1.3 Granskning:

Ett K i rubrikens högra ruta respektive under punkt 1.2 innebär att en skyddsrumssakkunnig som har kvalificerad behörighet måste anlitas vid tillämpning av denna typlösning. Om ett E är markerat krävs ej kvalificerad skyddsrumssakkunnig. I de fall både K och E förekommer i typlösningen markeras rutan med K/E.

### 1.4 Tillverkning:

Vid behov av skyddsrumsspecifika komponenter som anges i typlösningen får tillverkning av dessa ske av den som uppfyller kraven enligt komponentlösning K00-101. Komponent utan anvisad komponentlösning får tillverkas utan tillämpning av komponentlösning K00-101.

### 1.5 Handlingar:

Följande handlingar hänvisas till i denna typlösning. Samtliga handlingar finns tillgängliga på [www.msb.se/skyddsrum](http://www.msb.se/skyddsrum).

- Typlösning T00-101
- Typlösning T03-103
- Typlösning T12-105
- Komponentlösning K00-101
- Komponentlösning K03-101
- Komponentlösning K03-105
- Komponentlösning K03-111
- Komponentlösning K03-112
- Komponentlösning K03-113
- Komponentlösning K03-114

### 1.6 Normalkostnad:

Bedömd normalkostnad för utförande av nedan visade typlösning framgår av typlösning T00-101.

## 2. Kvalitetssäkring

### 2.1 Projekteringskontroll:

Vid markering med P i tabell under punkt 1.2 skall kompletterande projekteringshandlingar anpassade till det aktuella objektet upprättas och redovisas i enlighet med SR. Oberoende granskning och kontroll skall utföras av en skyddsrumssakkunnig som har kvalificerad behörighet. Skyddsrumssintyg skall utfärdas till den byggande innan arbetet får utföras. I övriga fall krävs inga projekteringshandlingar.

### 2.2 Utförandekontroll:

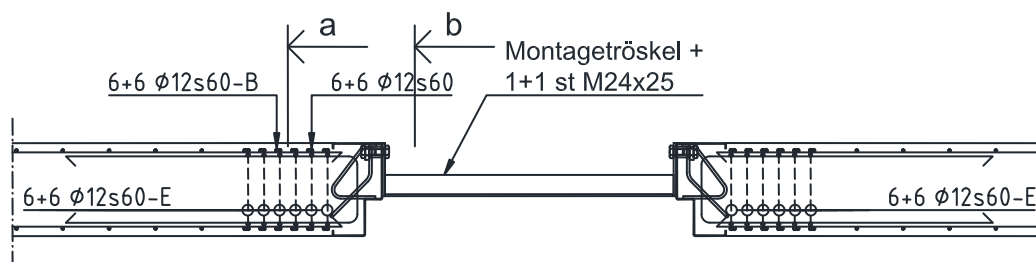
Vid markering med K i tabell under punkt 1.2 skall färdigt utförande granskas och godkännas av skyddsrumssakkunnig som har kvalificerad behörighet. Den sakkunnige skall utfärda ett skyddsrumssintyg med innehåll enligt följande:

- Projekterade handlingar uppfyller kraven i SR.
- Armeringen uppfyller seghetskrav enligt SR.
- Armering och ingjutningsgods är kontrollerade och godkända före gjutning.
- Betongmassan uppfyller ställda krav.
- Färdigt utförande är kontrollerat och godkänt enligt checklista skyddsrumskontroll kapitel 03 i tillämpliga delar.
- Iordningställanderitningen är reviderad och godkänd.
- Förteckning över SRG-nr på levererade produkter.

I övriga fall krävs ingen utförandekontroll och skyddsrumssintyg behöver ej utfärdas.

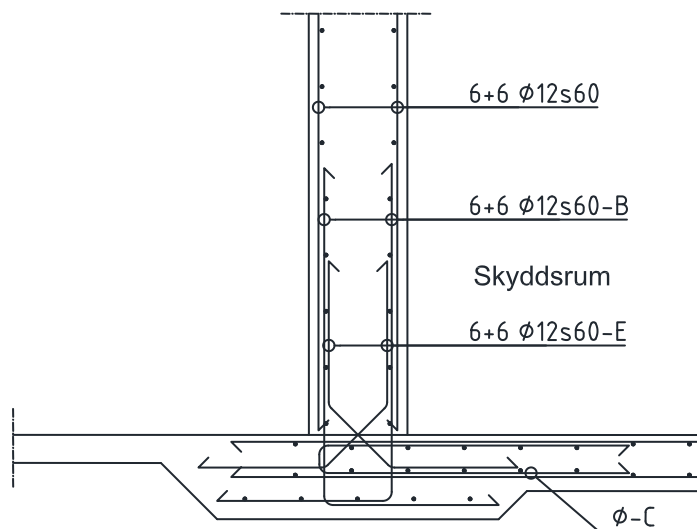
## 3. Genomförande

### 3.1 Illustrationer

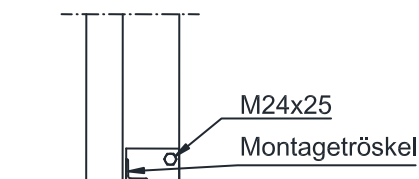


Figur T03-107a. Plan av armering i golvplatta

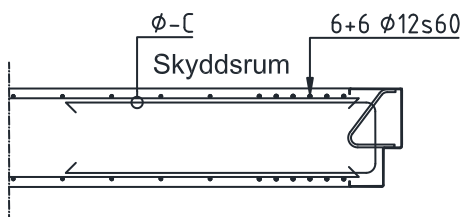
## Typlösning för åtgärd i skyddsrum



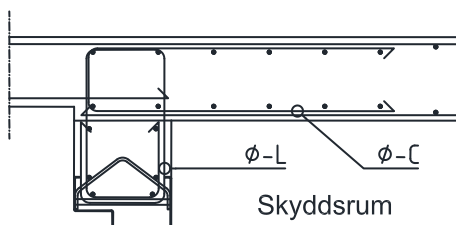
Figur T03-107b. Sektion a av gjutfog mot golvplatta.



Figur T03-107c. Sektion b av montageträskel.

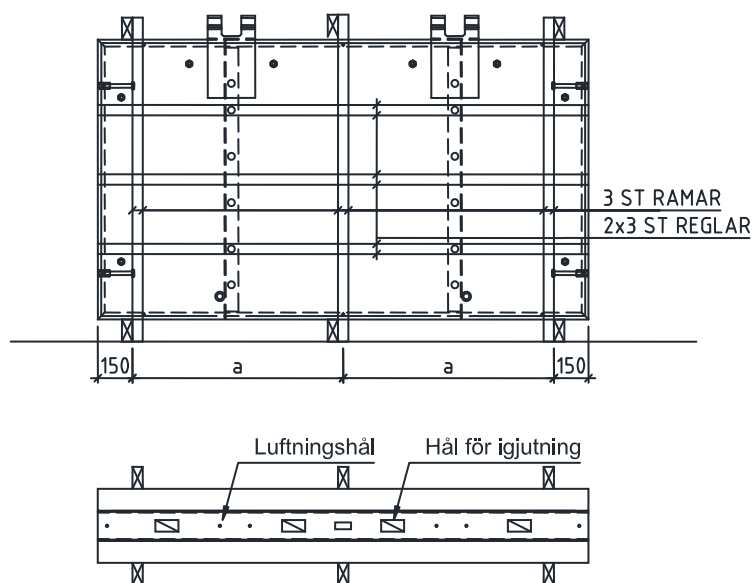


Figur T03-107d. Horisontalsektion på armering vid sidan om karm.

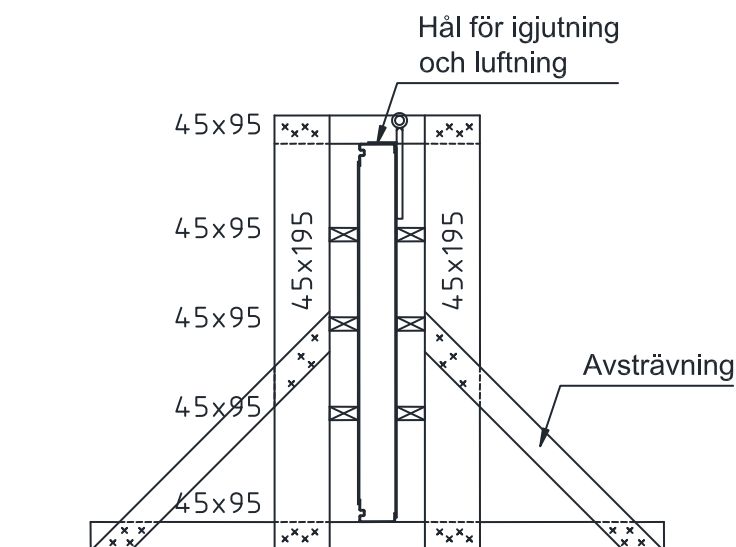


Figur T03-107e. Vertikalsektion på armering ovanför karm.

## Typlösning för åtgärd i skyddsrum

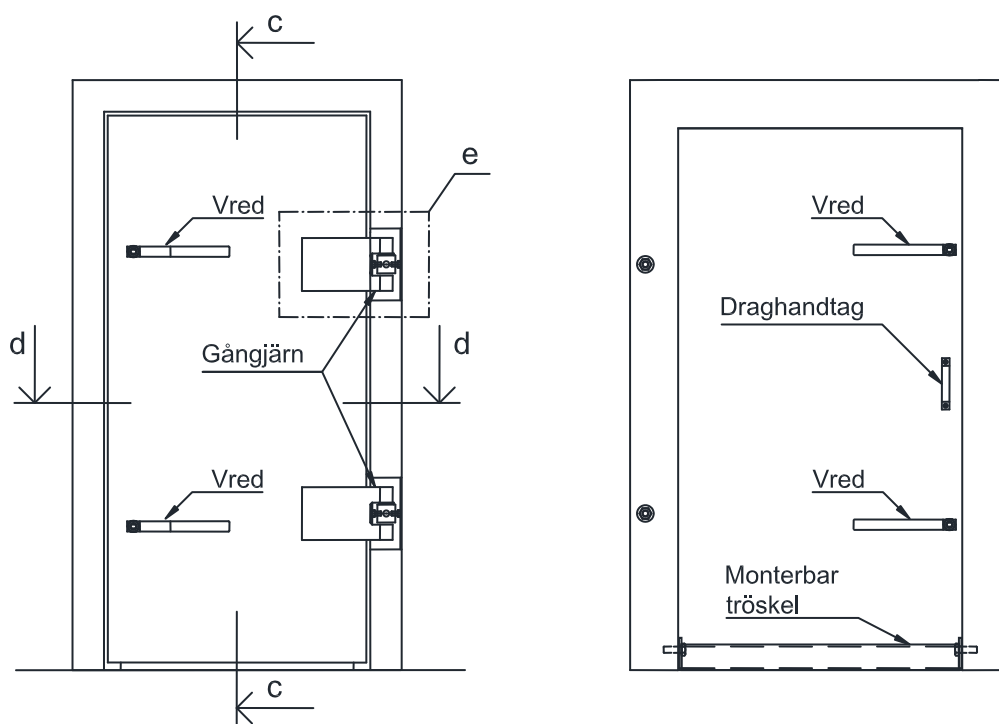


**Figur T03-107f.** Vy och plan ovanifrån av dörrblad med avsträvning för igjutning med betong.



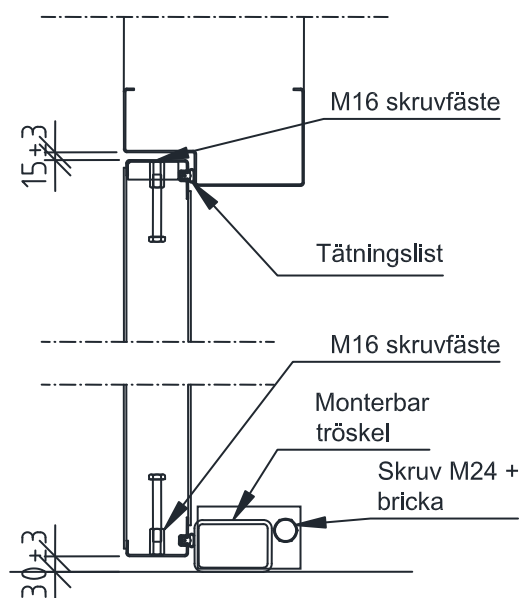
**Figur T03-107g.** Sektion genom dörrblad med avsträvning för igjutning med betong.

## Typlösning för åtgärd i skyddsrum



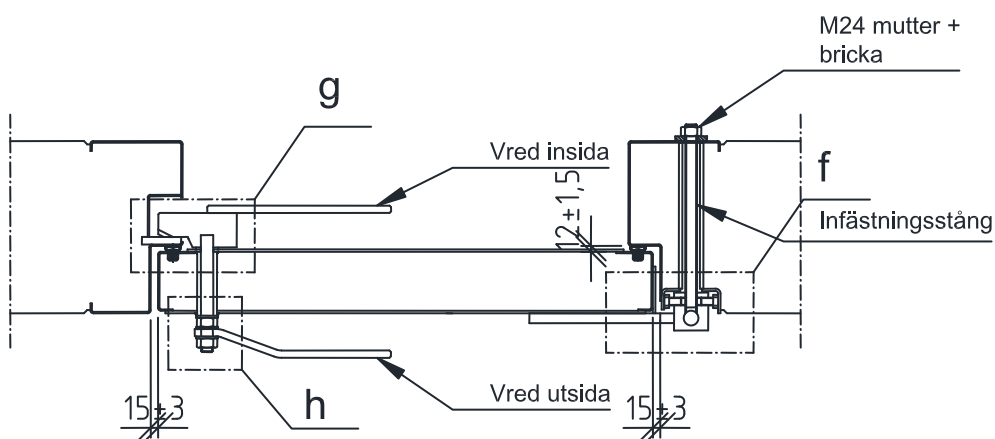
**Figur T03-107h.** Vy monterad dörr från utsida.

Vy monterad dörr från insida.

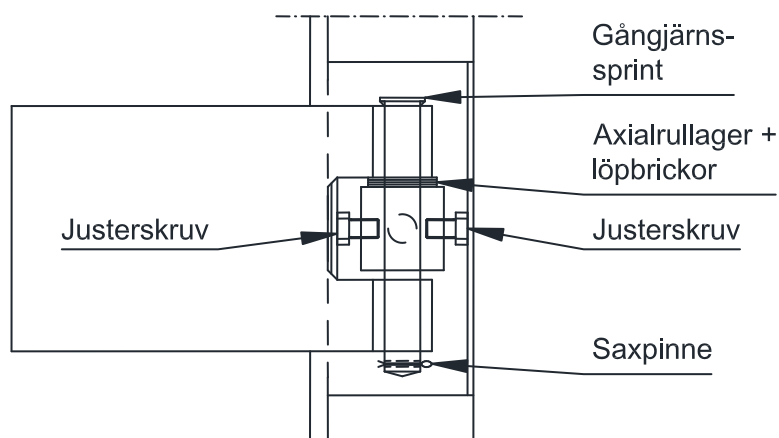


**Figur T03-107j.** Sektion c monterad dörr.

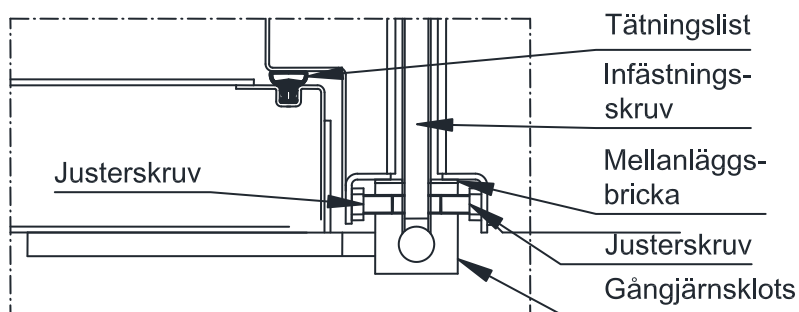
## Typlösning för åtgärd i skyddsrum



Figur T03-107k. Sektion d monterad dörr.

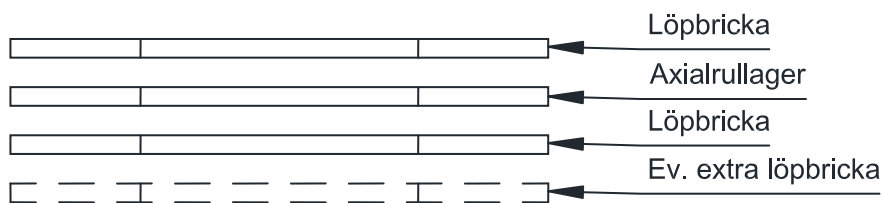


Figur T03-107l. Vy e av gångjärn.

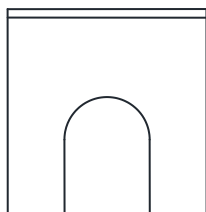


Figur T03-107m. Horisontalsektion f av gångjärn.

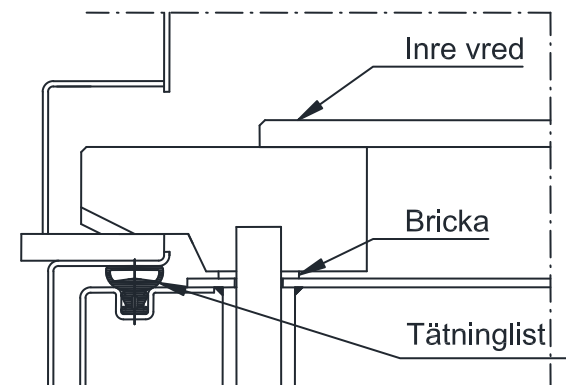
## Typlösning för åtgärd i skyddsrum



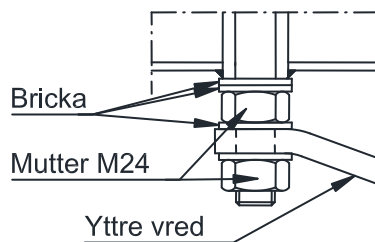
Figur T03-107n. Sektion löpbrickor och axialrullager.



Figur T03-107o. Vy av mellanläggsbricka.



Figur T03-107p. Horisontalsektion g av stängningsbeslag.



Figur T03-107q. Horisontalsektion h av stängningsbeslag.

## Typlösning för åtgärd i skyddsrum

### 3.12 Material:

Detalj	Antal	Benämning	Material, dimension	Anmärkning
1	1	Karm till SRD-dörr enligt komponentlösning K03-105	-	-
2	1	Montageträskel enligt komponentlösning K03-105	-	-
	2	Infästningsskruv M24x35 enligt komponentlösning K03-105	-	-
3	24	φ12-A enligt figur T03-107a, b, d	-	-
	24	φ12-B enligt figur T03-107a, b	-	-
	24	φ12-E enligt figur T03-107b	-	-
4	-	φ-C enligt figur T03-107b, d, e	-	Dimensioneras
	-	φ-L enligt figur T03-107e	-	Dimensioneras
5	1	Dörrblad till SRD-dörr enligt komponentlösning K03-112	-	-
6	1	Betongmassa Hållfasthetsklass C28/35. Självkomprimerande betong, SKB, klass SF2. Ballastmaterial med max stenstorlek 8 mm.	-	Klass I gjutning erfordras ej
7	12	Täcklock för skruvfäste M16 enligt komponentlösning K03-112	-	-
8	1	Tätninglist enligt komponentlösning K03-112	-	-
9	1	Monterbar träskel enligt komponentlösning K03-114	-	-
	2	Skruv M24x35 enligt komponentlösning K03-114	-	-
	2	Bricka BRFB 25x45 enligt komponentlösning K03-114	-	-
10	2	Infästningsstång enligt komponentlösning K03-112	-	-
	2	Bricka 26x65 enligt komponentlösning K03-112	-	-
	2	Mutter M24 enligt komponentlösning K03-112	-	-
11	2	Gångjärnslots enligt komponentlösning K03-112	-	-
	4	Justerskruv enligt komponentlösning K03-112	-	-
	6	Löpbricka LS 3047 enligt komponentlösning K03-112	-	-



## Typlösning för åtgärd i skyddsrum

Detalj	Antal	Benämning	Material, dimension	Anmärkning
12	2	Axialrullager enligt komponentlösning K03-112	-	-
13	4	Mellanläggsbricka enligt komponentlösning K03-112	-	-
14	2	Gångjärnssprint enligt komponentlösning K03-112	-	-
	2	Saxpinne enligt komponentlösning K03-112	-	-
15	2	Vred enligt komponentlösning K03-111	-	-
	8	Bricka enligt komponentlösning K03-111	-	-
	4	Mutter M24 enligt komponentlösning K03-111	-	-
16	1	Handtag enligt komponentlösning K03-112	-	-
	2	Skruv M8x25 enligt komponentlösning K03-112	-	-

### 3.13 Arbetsutförande:

1. Moment 2-4 gäller endast vid gjutning av ny golvplatta.
2. Vid installation av ny skydds dörr i befintlig vägg utförs arbetena enligt typlösning T03-103.
3. Armering och dimension på golvplatta inklusive grundsula och begränsningsvägg utförs enligt kompletterande projekteringshandlingar i enlighet med SR anpassade till det aktuella objektet.
4. Vid armering av golvplatta i skyddsrum skall koncentrerad armering (detalj 3) enligt figur T03-107a, b, d inläggas på båda sidor om dörröppning. Denna armering klarar alla aktuella belastningar i vapen- och raslastfallet och behöver därför ej dimensioneras.
5. Golvplattan gjutes enligt kompletterande projekteringshandlingar i enlighet med SR anpassade till det aktuella objektet.
6. Karm till SRD-dörr (detalj 1) med påmonterad montageträskel inklusive infästningsskruvar (detalj 2) monteras i form. Diagonalmått kontrolleras i båda riktningarna.
7. Karm stötts invändigt för gjuttryck.
8. Armering (detalj 3 och 4) enligt figur T03-107d inläggas på båda sidor om dörröppning.
9. Armering (detalj 4) enligt figur T03-107e inlägges ovan dörröppning.
10. Vägghörning dubblas.

## Typlösning för åtgärd i skyddsrum

---

11. Begränsningsvägg gjutes enligt kompletterande projekteringshandlingar i enlighet med SR anpassade till det aktuella objektet.
12. Dörrblad (detalj 5) ställs på lågkant med gångjärnssida vänd uppåt och stötts och avsträvas enligt figur T03-107f, g.
13. Dörrblad (detalj 5) fylls med betongmassa (detalj 6) genom hål upptill. Se figur T03-107f, g.
14. Luftningshål upptill skall hållas fria så att betongmassan fyller ut hela dörrbladet. Se figur T03-107f, g.
15. Eventuellt betongspill på dörrblad torkas bort.
16. Efter sju dygn vid förvaringstemperatur min + 10 °C, kan avsträvning rivas.
17. Infästningsskruv (detalj 10) skruvas in i gångjärnsslots (detalj 11) så långt det går.
18. Infästningsstång , bricka 26x65 och mutter M24 (detalj 10) och gångjärnsslots med justerskruv (detalj 11) monteras så att gångjärnsslots vilar på stödklack i karmen. Pinnskruv förankras med mutter M24 och bricka 26x65 (detalj 10) enligt figur T03-107h, k-m, dock utan att dras åt.
19. Dörren flyttas och hänges därefter på plats mot den fastgjutna karmen så att gångjärnshylsorna på dörrbladet vilar på gångjärnsslotsarna (detalj 11). Lyfthylsor M16 på dörrens övre kortsida kan nyttjas.
20. Dörrblad (detalj 5) fixeras till karm (detalj 1) med hjälp av axialrullager och löpbricka (detalj 12), mellanläggsbricka (detalj 13) och gångjärnssprint med saxpinne (detalj 14) enligt figur T03-107h, k-o.
21. Efter upphängning av dörrblad igensättes M16 skruvhylsor i dörrblad med täcklock (detalj 7).
22. Tätningslist (detalj 8) monteras på dörrblad (detalj 5) enligt figur T03-107j, k, m, p.
23. Monterbar tröskel inklusive skruvar och brickor (detalj 9) monteras enligt figur T03-107h, j.
24. Handtag med skruv M8x25 (detalj 16) monteras enligt figur T03-107h.
25. Vred, bricka och mutter M24 (detalj 15) monteras enligt figur T03-107k, p, q. Inre mutter (detalj 15) dras åt så hårt att vred går så trögt att det står kvar i uppfällt läge. Yttre mutter (detalj 15) dras åt så att yttre vred (detalj 15) är fastlåst.
26. Dörrblad (detalj 5) justeras i rätt läge med hjälp av justerskruv (detalj 11), mellanläggsbricka (detalj 13) och löpbricka (detalj 12) enligt figur T03-107h, k-o.
27. Kontroll av att dörrvred går att stänga och att dörren tätar vid stängt vred utförs.
28. Mutter M24 (Detalj 10) dras åt med moment 500-600Nm.
29. Korrosionsbehandling på karm och dörrblad kompletteras vid behov enligt typlösning T12-105.
30. Stängningsbeslag (detalj 15) och axialrullager (detalj 12) smörjes.

## Typlösning för åtgärd i skyddsrum

---

31. Tätning mellan lös tröskel och blindtröskel vid golv respektive karmsidostycken utförs med tejp (inför täthetsprovning).
32. Efter täthetsprov demonteras tätningslist (detalj 8) och läggs i därför avsedd förpackning samt placeras i skyddsrumsförrådet.
33. Stängningsbeslag (detalj 15) bestående av vred, brickor och muttrar demonteras och läggs i därför avsedd förpackning samt placeras i skyddsrumsförrådet.
34. Monterbar tröskel (detalj 9) demonteras och förvaras i skyddsrumsförrådet. Skruvar och brickor till monterbar tröskel läggs i därför avsedd förpackning samt placeras i skyddsrumsförrådet.
35. Handtag inklusive skruvar (detalj 16) demonteras och läggs i därför avsedd förpackning samt placeras i skyddsrumsförrådet.