

# Typlösning för åtgärd i skyddsrum

<b>T03-304</b>	<b>Komplettering av splitterskydd på skydds dörr</b>	<b>K</b>
----------------	--	----------

Författare: Lars-Erik Holmberg och Björn Ekengren.

## 1. Förutsättningar

### 1.1 Tillämplighet:

Denna handling beskriver hur ett befintligt dörrblad ändras från ND-dörr till NSD-dörr genom att igjuta dörrbladet.

### 1.2 Åtgärd:

När befintligt dörrblad från ND-dörr skall ändras till NSD-dörr skall det ske enligt nedan. Följande alternativ finns:

Benämning	Avsnitt	Behörighet	Projekterings- handlingar	Utförande- kontroll
T03-304:1	3	K	-	K

### 1.3 Granskning:

Ett K i rubrikens högra ruta respektive under punkt 1.2 innebär att en skyddsrumssakkunnig som har kvalificerad behörighet måste anlitas vid tillämpning av denna typlösning. Om ett E är markerat krävs ej kvalificerad skyddsrumssakkunnig. I de fall både K och E förekommer i typlösningen markeras rutan med K/E.

### 1.4 Tillverkning:

Vid behov av skyddsrumsspecifika komponenter som anges i typlösningen får tillverkning av dessa ske av den som uppfyller kraven enligt komponentlösning K00-101. Komponent utan anvisad komponentlösning får tillverkas utan tillämpning av komponentlösning K00-101.

### 1.5 Handlingar:

Följande handlingar hänvisas till i denna typlösning. Samtliga handlingar finns tillgängliga på [www.msb.se/skyddsrum](http://www.msb.se/skyddsrum).

- Typlösning T00-101
- Typlösning T03-305
- Typlösning T12-105
- Komponentlösning K00-101
- Komponentlösning K03-209

### 1.6 Normalkostnad:

Bedömd normalkostnad för utförande av nedan visade typlösning framgår av typlösning T00-101.

### 2. Kvalitetssäkring

#### 2.1 Projekteringskontroll:

Vid markering med P i tabell under punkt 1.2 skall kompletterande projekteringshandlingar anpassade till det aktuella objektet upprättas och redovisas i enlighet med SR. Oberoende granskning och kontroll skall utföras av en skyddsrumssakkunnig som har kvalificerad behörighet. Skyddsrumssintyg skall utfärdas till den byggande innan arbetet får utföras. I övriga fall krävs inga projekteringshandlingar.

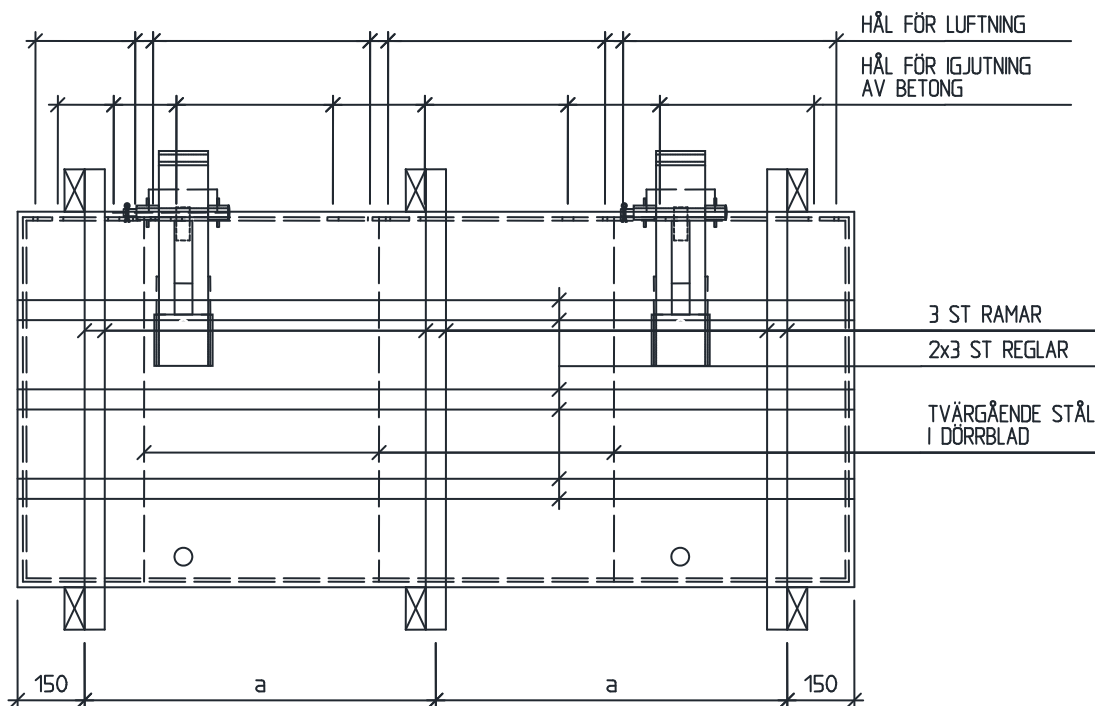
#### 2.2 Utförandekontroll:

Vid markering med K i tabell under punkt 1.2 skall färdigt utförande granskas och godkännas av skyddsrumssakkunnig som har kvalificerad behörighet. Den sakkunnige skall utfärda ett skyddsrumssintyg med innehåll enligt följande:

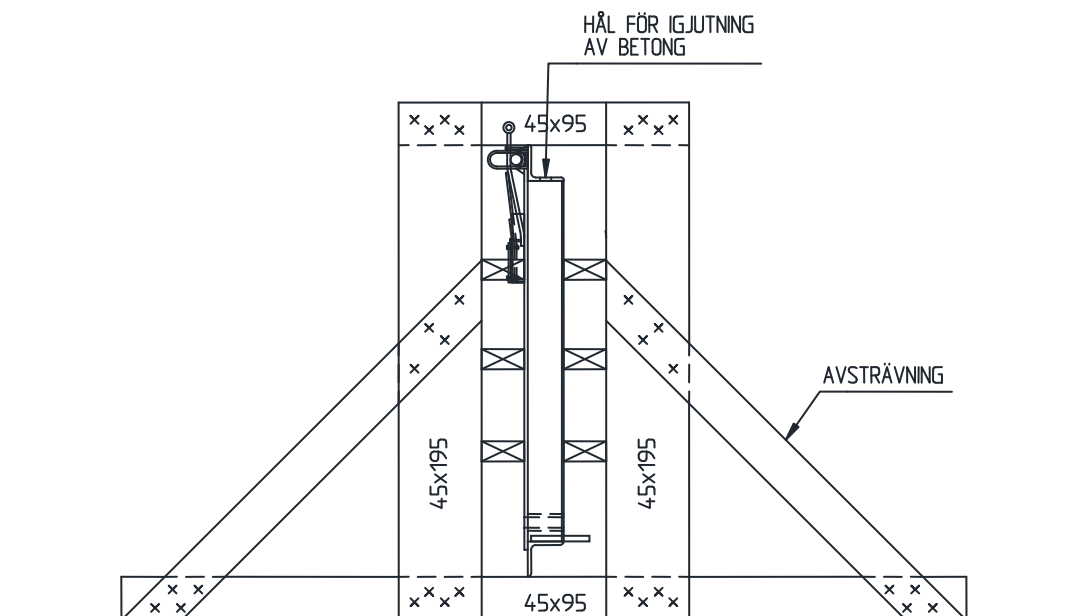
1. Intygande att betongkvalitet är rätt.
2. Intygande att betongmassan fyllt ut hela dörren och betong syns i luftningshålen.
3. Intyg att plåtarna inte buktat ut mer än några mm efter gjutning.
4. Intyg att dörrbladet är rent från betongspill.
5. Intyg att kontroll enligt komponentlösning K00-101 och K03-209 är utförd.
6. Intyg över att kontroll av dörrbladets funktion har gjorts enligt checklista för kontroll av skyddsrum kapitel 03 utan anmärkning.

## 3. Genomförande

### 3.1 Illustrationer:



Figur T03-304a. Vy av dörrblad med avsträvning för igjutning med betong.



Figur T03-304b. Sektion genom dörrblad med avsträvning för igjutning med betong.

## Typlösning för åtgärd i skyddsrum

### 3.2 Material:

Detalj	Antal	Benämning	Material, dimension	Anmärkning
1	1	Befintligt dörrblad från ND-dörr som ändrats enligt komponentlösning K03-209	-	-
2	-	Träreglar och trästrävor enligt figur T03-304a och T03-304b	-	-
3	-	Betongmassa C28/35 med vct=0,50	stenstorlek maximalt 8 mm	-

### 3.3 Arbetsutförande:

1. Befintlig tätningslist och stötupptagande list av gummi demonteras.
2. Befintliga handtag på dörrblad demonteras.
3. Befintligt dörrblad till ND-dörr demonteras och fraktas till verkstad.
4. Dörrblad kompletteras med förstävningar och plåtar enligt komponentlösning K00-101 och K03-209.
5. Dörrblad transporteras tillbaka till skyddsrummet.
6. Avsträvning på golv enligt figur T03-304a och T03-304b monteras.
7. Dörrblad placeras på avsträvningen enligt figur T03-304a och T03-304b.
8. Komplettering med träreglar och trästrävor enligt figur T03-304a och T03-304b utförs.
9. Dörrbladet fylls med betong genom 8 st. hål upptill.
10. Luftningshål upptill, 11 st., skall hållas fria så att betongmassan fyller ut alla hålrummen i dörrbladet.
11. När betongen härdat kan avsträvning rivas. Dörren flyttas och hängs på plats i karmen. Lyfthylsor M16 på dörrens övre kortsida kan nyttjas vid lyft.
12. Dörrblad rengörs från eventuellt betongspill.
13. Korrosionsskydd kompletteras enligt typlösning T12-105.
14. Befintlig tätningslist och stötupptagande list av gummi samt handtag återmonteras.
15. Dörrblad justeras in i rätt läge i karm.