

Typlösning för åtgärd i skyddsrum

T17-108	Sprinkleranläggning i skyddsrum	K
----------------	--	----------

Författare: Lars-Erik Holmberg och Björn Ekengren.

1. Förutsättningar

1.1 Tillämplighet:

Denna handling beskriver hur installation av sprinkleranläggning i skyddsrum får utföras.

1.2 Åtgärd:

Utrustning för sprinkler skall installeras i skyddsrummet. Rörledningar och installationer inne i skyddsrummet skall infästas till skyddsrumstaket enligt typlösning T17-106. Genomföring genom skyddsrumsvägg samt utförande av avstängningsventil skall utföras enligt denna handling. Följande alternativ finns:

Benämning	Avsnitt	Behörighet	Projekteringshandlingar	Utförande-kontroll
T17-108:1	3	K	-	K

1.3 Granskning:

Ett K i rubrikens högra ruta respektive under punkt 1.2 innebär att en skyddsrumssakkunnig som har kvalificerad behörighet måste anlitas vid tillämpning av denna typlösning. Om ett E är markerat krävs ej kvalificerad skyddsrumssakkunnig. I de fall både K och E förekommer i typlösningen markeras rutan med K/E.

1.4 Tillverkning:

Vid behov av skyddsrumsspecifika komponenter som anges i typlösningen får tillverkning av dessa ske av den som uppfyller kraven enligt komponentlösning K00-101. Komponent utan anvisad komponentlösning får tillverkas utan tillämpning av komponentlösning K00-101.

1.5 Handlingar:

Följande handlingar hänvisas till i denna typlösning. Samtliga handlingar finns tillgängliga på www.msb.se/skyddsrum.

- Typlösning T00-101
- Typlösning T01-101
- Typlösning T17-106
- Komponentlösning K00-101

1.6 Normalkostnad:

Bedömd normalkostnad för utförande av nedan visade typlösning framgår av typlösning T00-101.

2. Kvalitetssäkring

2.1 Projekteringskontroll:

Vid markering med P i tabell under punkt 1.2 skall kompletterande projekteringshandlingar anpassade till det aktuella objektet upprättas och redovisas i enlighet med SR. Oberoende granskning och kontroll skall utföras av en skyddsrumssakkunnig som har kvalificerad behörighet. Skyddsrumssintyg skall utfärdas till den byggande innan arbetet får utföras. I övriga fall krävs inga projekteringshandlingar.

2.2 Utförandekontroll:

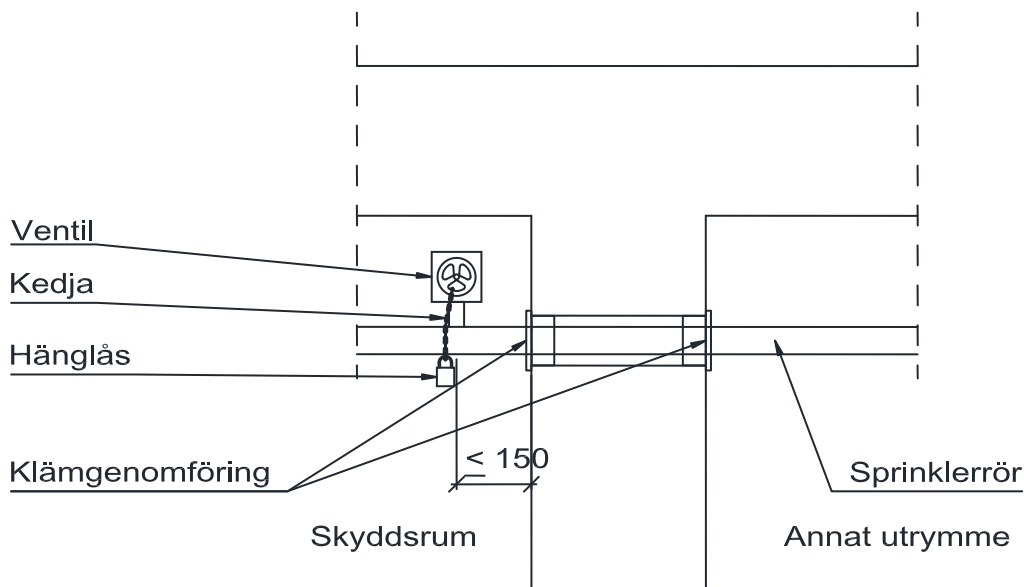
Vid markering med K i tabell under punkt 1.2 skall färdigt utförande granskas och godkännas av skyddsrumssakkunnig som har kvalificerad behörighet. Den sakkunnige skall utfärda ett skyddsrumssintyg med innehåll enligt följande:

1. Uppmätning är utförd och dokumenterad.
2. Kontroll av monterad genomföring.
3. Färdigt utförande är kontrollerat och godkänt.
4. Förteckning över SRG-nr på levererade produkter.
5. I förekommande fall kontroll av att iordningställanderitning för skyddsrum från 1978 och senare är reviderad.

I övriga fall krävs ingen utförandekontroll och skyddsrumssintyg behöver ej utfärdas.

3. Genomförande

3.1 Illustrationer:



Figur T17-108a. Vertikalsnitt vid genomföring för sprinklerrör.

Typlösning för åtgärd i skyddsrum

3.2 Material:

Detalj	Antal	Benämning	Material, dimension	Anmärkning
1	-	Sprinklerrör	-	-
2	2	Rund klämgenomföring typ MCT Brattberg eller Roxtec med tillhörande demonterbar ursparingskropp	-	Storlek anpassas till sprinklerrör
3	1	Larmad vridspjällsventil typ Gruvlock AN7722-3A eller Victualic 707C	-	-
4	1	Stålkedja med med dimension på länkar så att den kan träs genom vridratt respektive passar till hänglås	fzb	-
5	1	Hänglås med nyckel	-	-
6	1	Skylt	-	-

3.3 Arbetsutförande:

1. Uppmätning av lägen och dimension på sprinklerrör (detalj 1) utförs och dokumenteras.
2. Klämgenomföring (detalj 2) anskaffas.
3. Hål för klämgenomföring (detalj 2) borrar. Diameter enligt leverantör av klämgenomföring.
4. Sprinklerrör (detalj 1) monteras.
5. Infästning av sprinklerrör inom skyddsrum utförs enligt typlösning T17-106.
6. Genomföring (detalj 2) tätas via packbitar enligt tillverkarens anvisningar.
7. Sprinklerrör (detalj 1) kompletteras med avstängningsventil (detalj 3) maximalt 150 mm från genomföring på insida skyddsrum.
8. Kedja (detalj 4) och hänglås (detalj 5) anskaffas.
9. Kedja (detalj 4) och hänglås (detalj 5) monteras genom vridratt på ventil (detalj 3) och runt sprinklerrör (detalj 1) så att vridratten låses i öppet läge. Nyckel märkes med uppgift om var den passar och placeras i skåp för centralutrustning till brandlarmet.
10. Skylt (detalj 6) med text ”Vid iordningställande av skyddsrum skall kedjan kapas med bulstsax som ligger i skyddsrumsförrådet” sätts upp i anslutning till ventil (detalj 3). Skylt utföres enligt typlösning T01-101.
11. Bulstsax för kapning av kedja införskaffas och placeras i skyddsrumsförrådet.